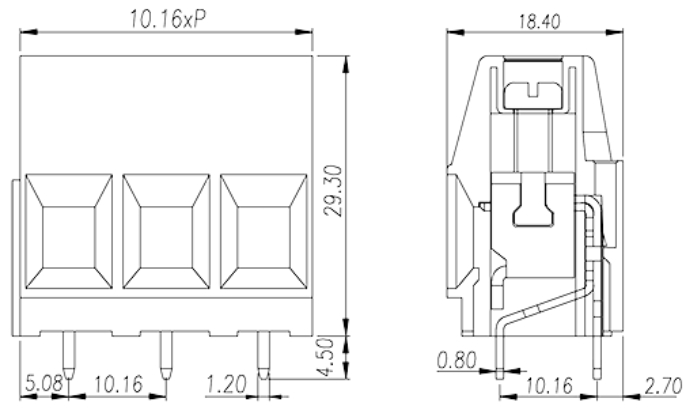
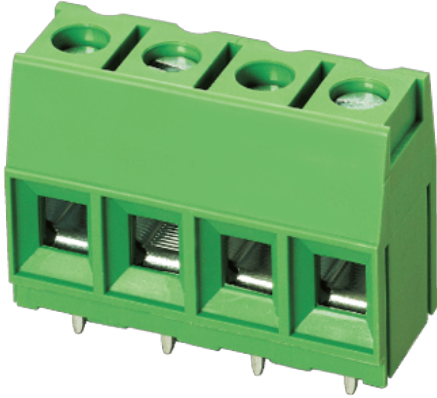


ESK116V-XXP

印刷电路板式接线端子 > 印刷电路板式端子

下载日期:2018-02-10版次:1.1



目录仅供参考，实际规格仍依照产品工程图面为准

产品介绍

Pitch : 10.16mm , 300/600V , 65/5A

一般资讯

产品概述	PCB Terminal Blocks , Screw Connection
产品类型	PCB Terminal Blocks
产品间距 (mm)	10.16
产品颜色	Green(default)
接线方式	Screw Connection
固定方式	Without
产品长度 (mm)	10.16xP
产品宽度 (mm)	18.4
产品高度 (mm)	29.3
引脚尺寸 (厚度__ x 宽度__mm)	0.8X1.2
焊孔直径 (mm)	1.6
产品实际点数	02~16
产品层数	Single level

材料信息

绝缘材料	PA66
------	------

绝缘材料组别	I
阻燃等级·符合UL94	V0
导体材料	Copper Alloy
导体表面镀层	Tinned

连接数据-IEC

额定电压 (V)	1000
额定电流 (A)	57
额定电压 (II/2)(V)	1000
额定电压 (III/2)(V)	1000
额定电压 (III/3)(V)	630
额定冲击电压 (II/2)(KV)	8
额定冲击电压 (III/2)(KV)	8
额定冲击电压 (III/3)(KV)	8
最小硬质导线横截面积 (mm ²)	0.5
最大硬质导线横截面积 (mm ²)	10
最小柔性导线横截面积 (mm ²)	0.5
最大柔性导线横截面积 (mm ²)	10
柔性导线横截面积·最小管状裸端子 (mm ²)	0.5
柔性导线横截面积·最大管状裸端子 (mm ²)	10
柔性导线横截面积·最小管状预绝缘端子 (mm ²)	0.5
柔性导线横截面积·最大管状预绝缘端子 (mm ²)	10
具有相同截面积的二根最大硬质导线横截面积 (mm ²)	6
具有相同截面积的二根最大柔性导线横截面积 (mm ²)	6
螺纹规格	M4
额定扭矩 (N.m)	1.8
剥线长度 (mm)	10~11

连接数据-UL

额定电压 (UL/CUL标准B组)(V)	300
额定电流 (UL/CUL标准B组)(A)	65
额定电压 (UL/CUL标准C组)(V)	300
额定电流 (UL/CUL标准C组)(A)	65
额定电压 (UL/CUL标准D组)(V)	600
额定电流 (UL/CUL标准D组)(A)	5

最小硬质导线(AWG) · 符合UL/CUL	6
最大硬质导线(AWG) · 符合UL/CUL	20
最小多芯导线(AWG) · 符合UL/CUL	6
最大多芯导线(AWG) · 符合UL/CUL	20

环境与安全

手指防护	YES
最高工作温度 (°C)	115
最低工作温度 (°C)	-40

UL认证参数

线径范围B组 (AWG)	20~6
额定电压B组 (V)	300
额定电流B组 (A)	65
线径范围C组 (AWG)	20~6
额定电压C组 (V)	300
额定电流C组 (A)	65
线径范围D组 (AWG)	20~6
额定电压D组 (V)	600
额定电流D组 (A)	5

CUL认证参数

线径范围B组 (AWG)	20~6
额定电压B组 (V)	300
额定电流B组 (A)	65
线径范围C组 (AWG)	20~6
额定电压C组 (V)	300
额定电流C组 (A)	65
线径范围D组 (AWG)	20~6
额定电压D组 (V)	600
额定电流D组 (A)	5

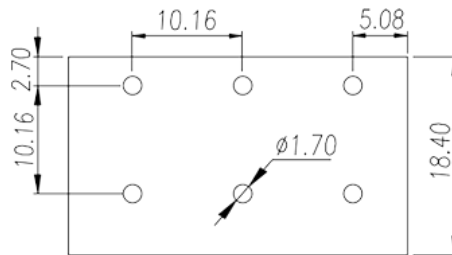
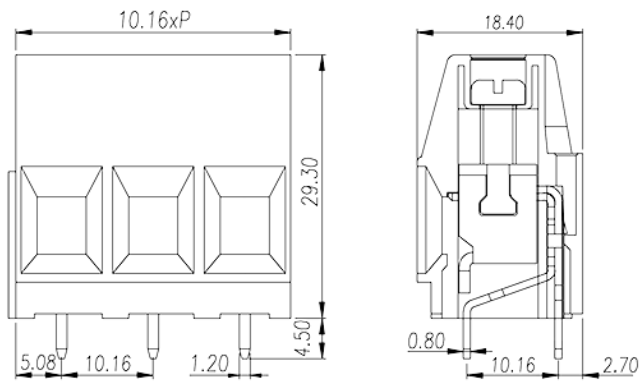
VDE认证参数

线径范围 (mm ²)	0.5~10
额定电压 (V)	1000

额定电流 (A)

57

图面



认证

